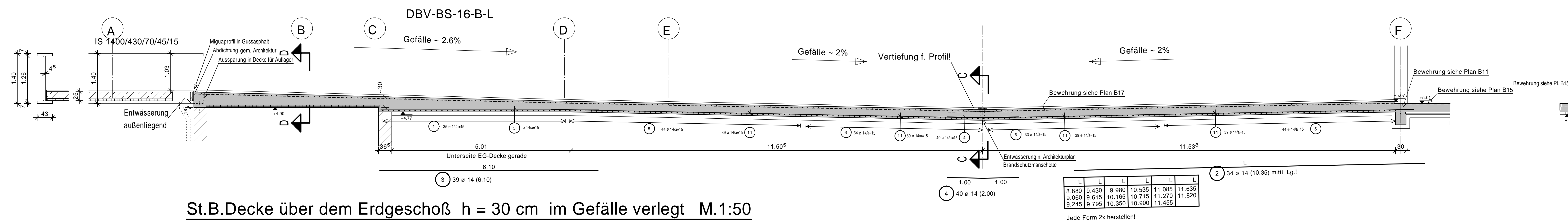
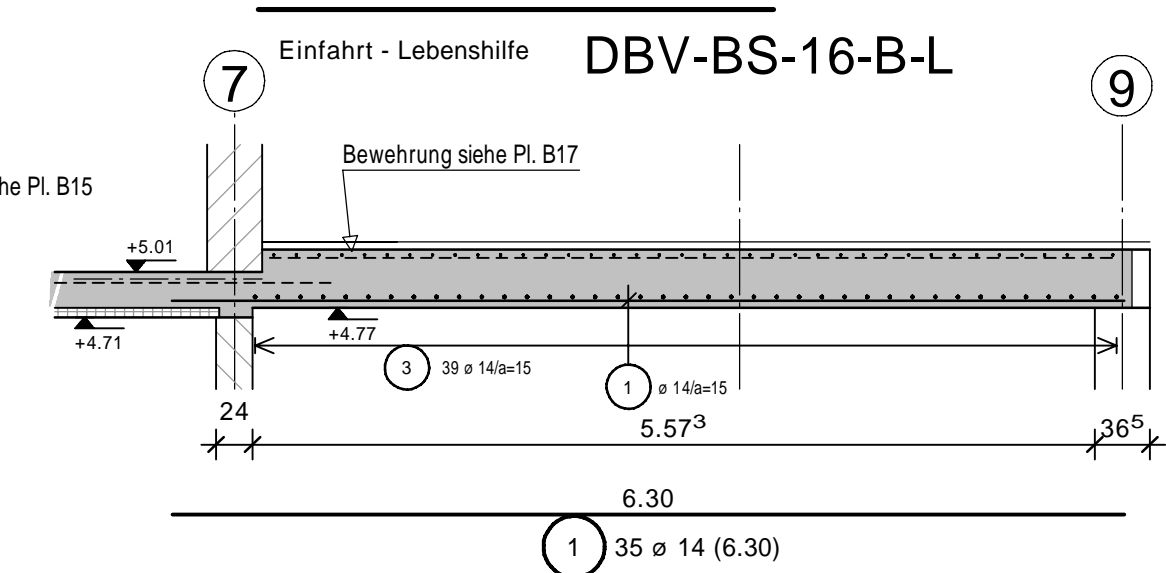


Schnitt A-A/ Einfahrt Lebenshilfe in Achse 7-9/ A-F M.1:50

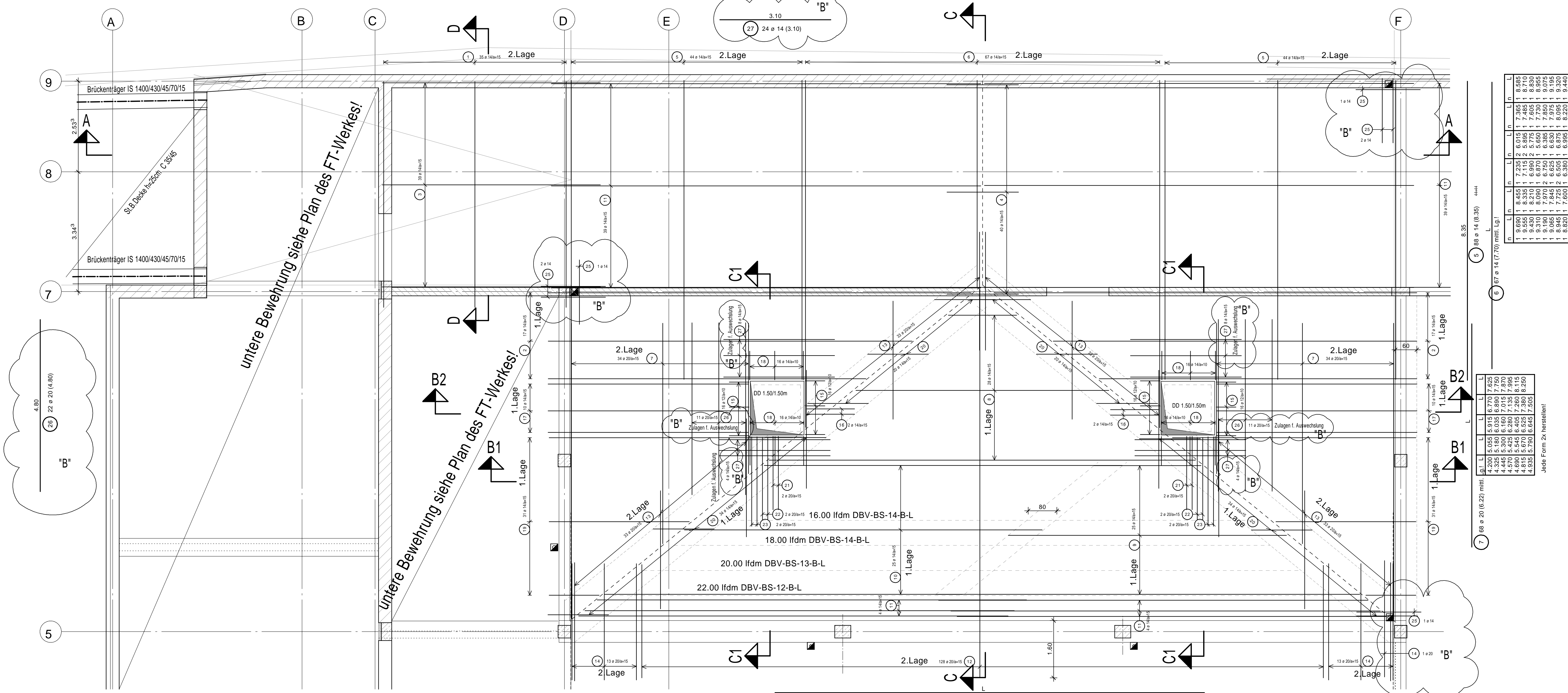


Schnitt D-D M.1:50



St.B.Decke über dem Erdgeschoß h = 30 cm im Gefälle verlegt M.1:50

untere Bewehrungslage

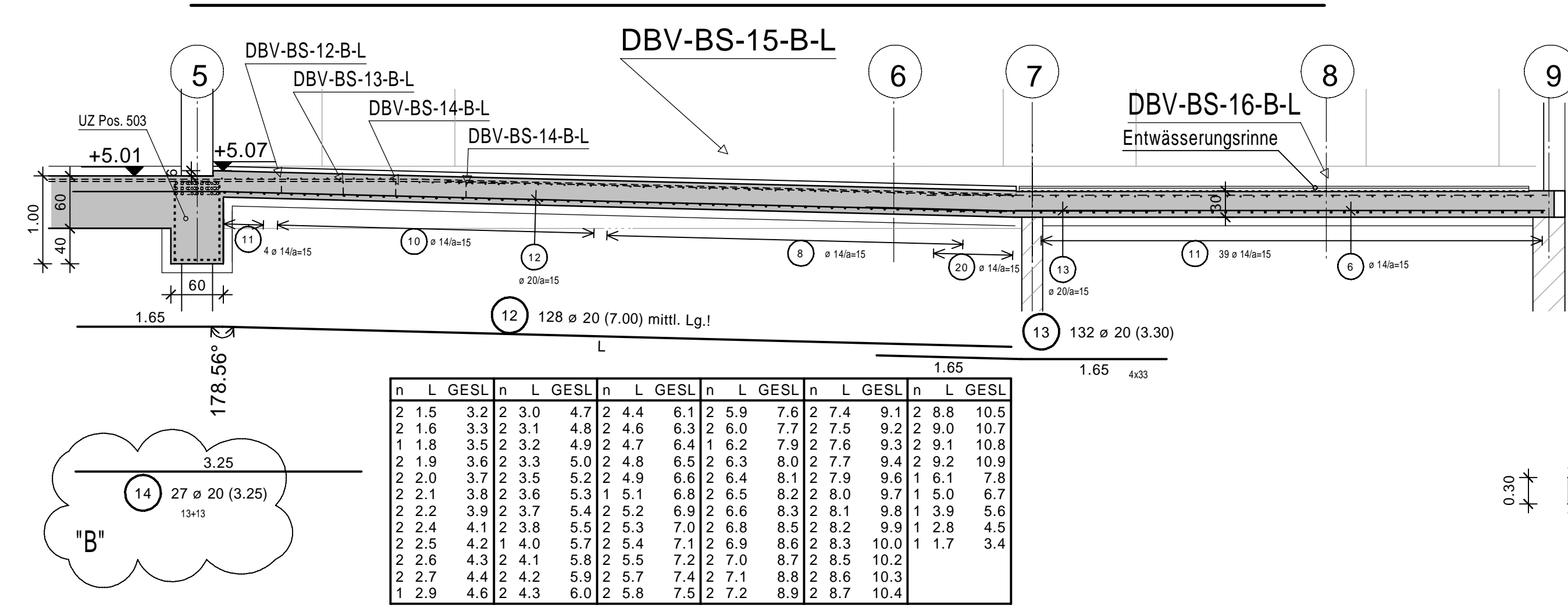


Abstandhalter:	Betonstahl- und Spannstahlsorte:
Typ nach DBV-Merkblatt "Abstandhalter"	B500 A (S) B500 B (S)
Verlegung nach DBV-Merkblatt "Betondeckung und Bewehrung"	B500 A (M) B500 B (M)
	St 950/1050 St 1420/1570

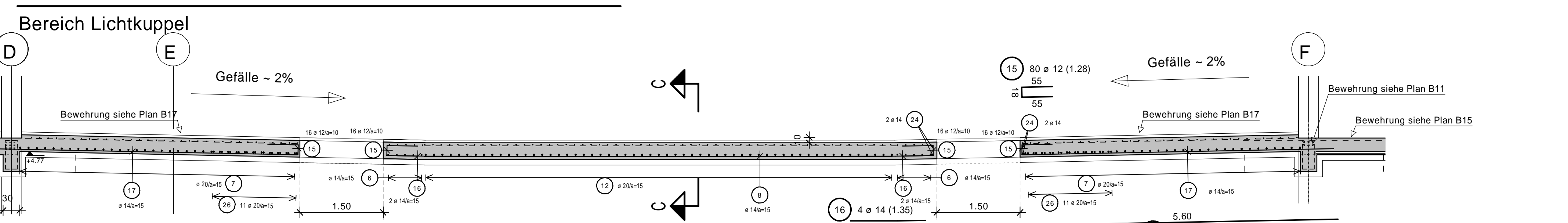
Lagesicherung der oberen Bewehrung nach dem DBV-Merkblatt "Unterstützungen"			
Für Unterstützungen, zertifiziert gemäß DBV-Merkblatt, sind folgende Lasten Freizulässig:			
Innenwärtige Unterstützungen (Unterstützungskörbe, -schlingen)		punktförmige Unterstützungen (Unterstützungsböcke)	
Pfeill = 0,67 kN/m		Pfeill = 0,5 kN/Bock	
Maximaler Verlegetabstand s für Unterstützungen			
Stabdurchmesser ø der oberen Bewehrung	Innenwärtige Unterstützung	Stabdurchmesser ø der oberen Bewehrung	punktförmige Unterstützung
< 6,5 mm	s = 50 cm	< 6,5 mm	s = 50 cm
6,5 mm <= ø < 12 mm	s = 70 cm	6,5 mm <= ø < 12 mm	s = 70 cm
ø > 12 mm	s = 100 cm	ø > 12 mm	s = 100 cm

Biegen von Betonstählen nach DBV-Merkblatt "Betondeckung und Bewehrung"			
Bei der Bestimmung des Biegehalbmessers D min ist DIN EN 1992-1-1/A1 Tabelle 8.36 zu beachten und nach der bautechnischen Funktion der Biegung zu unterscheiden:			
A) Mindestwerte der Biegehalbmessers für Schrägstäbe oder andere gebogene Stäbe		B) Mindestwerte der Biegehalbmessers für Haken, Winkelhaken, Schlaufen, Bügel	
Mindestwerte der Betondeckung	Biegehalbmesser D (mm)	Stabdurchmesser ø	Biegehalbmesser D (mm)
> 100 mm und > 7 ø	D min = 10 ø	< 20	D min = 4 ø
> 50 mm und > 3 ø	D min = 15 ø	> 20	D min = 7 ø
> 50 mm oder < 3 ø	D min = 20 ø		

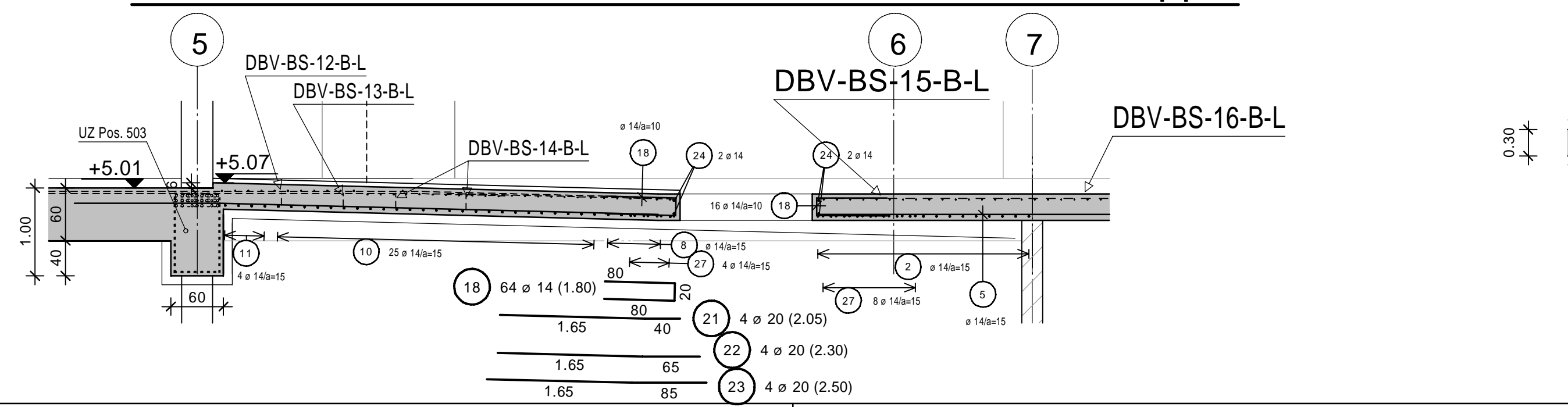
Schnitt C-C/ Querschnitt Innenhof in Achse 5-9/D-F M.1:50



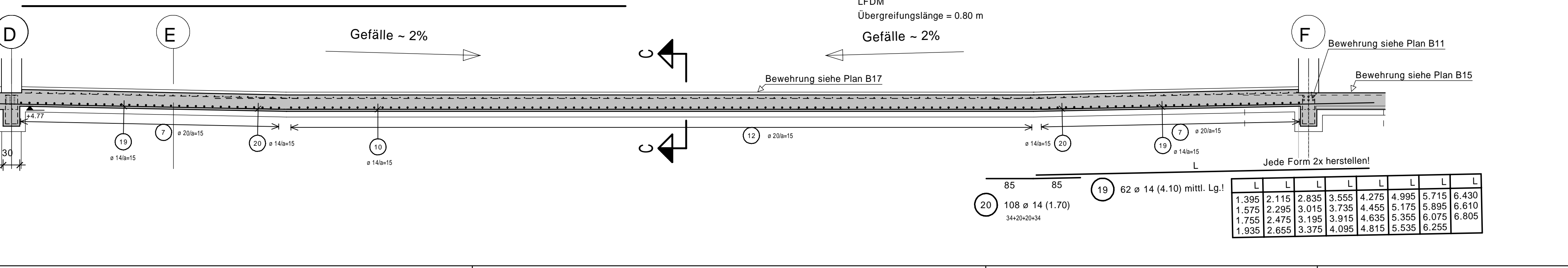
Schnitt B2-B2/ Innenhof in Achse 5-7/ D-F M.1:50



Schnitt C1-C1/ Querschnitt Innenhof - Bereich Lichtkuppel



Schnitt B1-B1/ Innenhof in Achse 5-7/ D-F M.1:50



22.00 lfdm DBV-BS-12-B-L	22.00 lfdm DBV-BS-13-B-L	22.00 lfdm DBV-BS-14-B-L	230.00 lfdm DBV-BS-16-B-L
--------------------------	--------------------------	--------------------------	---------------------------

Bauteil	Orientierung	Expositionsklasse	Betongüte	Betondeckung	c _v
St.B.Säulen (freist.)	rundum	XC1, WO	C 50/60	40	40
St.B.Säulen	rundum	XC1, WO	C 25/30	40	40
St.B.Unterzüge	rundum	XC1, WO	C50/60 bzw. C25/30	40	40
Decke über EG	rundum	XC1, WO	C 25/30	40	40

25.05.2021	Gräf	DD ergänzt; Auswechslungen mit eisen Pos.25 und 14	B
05.04.2021	Gräf	von Prüfer freigegeben	A
DATUM	NAME	ÄNDERUNG	INDEX

Bauvorhaben:
Neubau Lebensmitteldiscounter im EG + Wohnräume für die Lebenshilfe
66869 Kusel, Bahnhofstrasse 38-44

Bauherr:
Dr. Budau GmbH & Co. KG
vertreten durch Dr.-Ing. Paul Uwe Budau
Mackenroder Weg 5-9
55743 Idar-Oberstein

Bewehrungsplan
EG-Decke - untere Bewehrungslage
Achse A-D/7-9 und Achse D-F/5-9

WEBER Ingenieure
Richard-Wagner-Str. 42
66424 Homburg
+49(0)6841-959-40-0
info@weber-ingenieure.de
www.weber-ingenieure.de

STAHLISTE	DATUM	NAME	PLAN-NR.:		
MASSTAB	1:50	GEZ.	27.04.2021	Gräf	19389 - B 16B
GRÖSSE	A0	GEPR.	27.04.2021	Weber	